

# MS41 SHEARLOCK - MANÖVRERING VIA STYRENHET SAMT FELSÖKNING

## TEST AV LÅSETS FUNKTION FÖRE MONTERING

- Koppla medelst kablar samman Magnet/Styrenhet i en testbänk med hjälp av ett laddat 12v DC batteri och 10 mm distanser mellan konsoler eller låshus för att simulera dörr/dörrkarmens läge. Detta kontrollerar låsets funktion före installationen av passagekontroll systemet med tillhörande strömförsörjning.
- Tillse att strömförsörjningen är stabiliserad och minst motsvarande 12v 2A.
- Använd lämplig kabeldimension för överföring av 1,5 A utan några större förluster för sträckan mellan strömförsörjning och styrenhet.

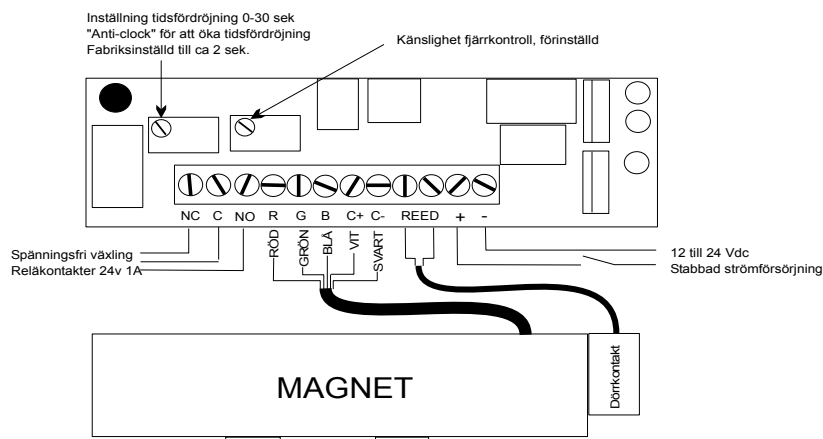
- Anslut medelst kablar MS41 Shearlock så som framgår av diagrammet nedan.

Den tillförda spänningen kan ligga var som helst mellan 12v & 24v stabiliserad likström.

**OBS! Anslut strömförsörjningens spänning endast till + och - .**

- När dörren stängs kommer dörrkontaktarna att påverka styrenheten som:
  - Skickar strömförsörjningens spänning och full strömstyrka till spolen efter en justerbar fördröjning mellan 0 - 30 sekunder.
  - Strömstyrkan minskar omedelbart till en "hållande nivå" vilket reducerar värme och strömförbrukning.
  - Om magnetkretsen är sluten t.ex. om låset är säkrat (förreglat) så kommer den inbyggda DIODEN att ändra färg från rött till grönt. Detta ändrar samtidigt statusen på de spänningsfria växlande kontaktarna hos det inbyggda reläet, klassat 24v 1A, vilket möjliggör fjärrkontroll av låsets status.
- Om MS41 Shearlock gör låsningsförsök utan att lyckas kommer försöken att upprepas 100 gånger innan de upphör. I sådana fall måste systemet startas om genom att först bryta och sedan åter koppla till strömmen till styrenheten.

4/	Strömförsöjn. spänning	Manöver - ström	Vilo - ström	Avstånd mellan magnet & ankare
	12v DC	1,5A (under 2 sek.)	0,5A (kont.)	3 till 4 mm
	24v DC	1,5A (under 2 sek.)	0,5A (kont.)	3 till 5 mm



Om MS41 Shearlock inte förreglar:

- Kontrollera att strömförsörjningen är tillräckligt dimensionerad och korrekt ansluten. Anslutning **FÅR INTE** göras över spolens ingångar.
- Är magnetens polaritet korrekt t.ex. spole +ve till vit och spole -ve till svart.
- Kontrollera att dörrkontaktarna fungerar när dörren stängs. Kontrolleras genom att placera en slutning över REED ingångarna. **Gå aldrig** permanent förbi reed kontakten eftersom detta orsakar problem med timingen inne i passage systemet.
- Är avståndet mellan magnet och ankare för stort.

Om MS41 Shearlock försöker förregla 100 gånger men misslyckas:

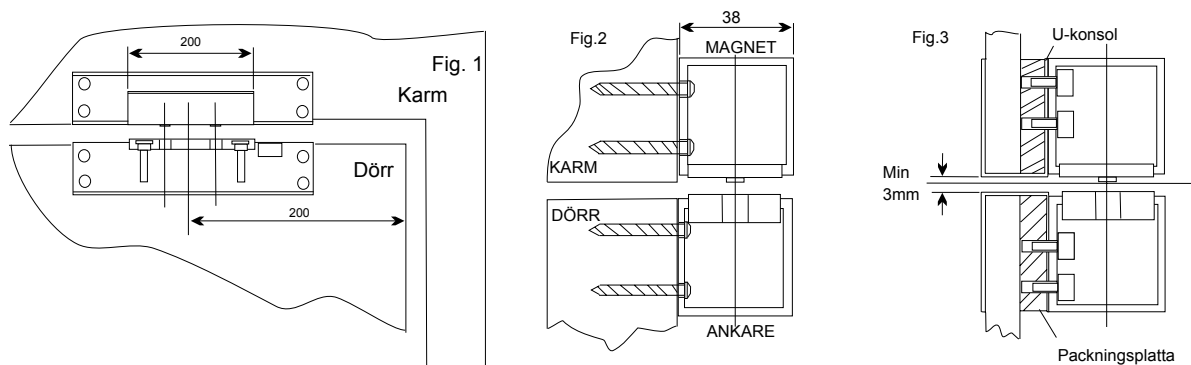
- Kontrollera att spolens ingångar har rätt polaritet.
- Kontrollera att magnet och ankare ligger mitt emot varandra för full ytkontakt.
- Kontrollera att det inte finns några föroreningar mellan magnet och ankare.

# MS41 SHEARLOCK

## DETALJER FÖR UTANPÅLIGGANDE MONTERING - TRÄ, ALUMINIUM & GLAS

### MONTERINGENS UTFÖRANDE FÖR TRÄ/METALL DÖRRAR OCH KARMAR:

- 1/ Kontrollera AVSTÅNDET mellan DÖRR & KARM - skall vara min. 3 mm & max. 8 mm. Det är viktigt att hållfastheten hos materialet där infästning skall ske är tillräcklig. Låshuset skall placeras ca 200 mm mätt från centrum av magneten till dörrens ledande kant.
- 2/ Kontrollera att DÖRRENS och DÖRR KARMENS ytor ligger i nivå med varandra. Om så inte är fallet måste detta åtgärdas medelst mellanlägg eller borttagande av material för att uppnå detta.
- 3/ Placera **MAGNETENS HÅLLARE** på karmen så att magnetens yta kommer i nivå med eller utskjutande under dörrkarmen men se till att inte låsstiften påverkar dörrens rörelse. **ANKARETS** hållare kan därefter monteras på dörren, **PARALLELLT** och så nära som möjligt till magnetens hållare (Fig. 2). Justera ankarets höjd med insex nyckeln så att det kommer på ungefär 1 mm avstånd från stiften.



- 4/ Genomföring av kabeln kan göras genom att borra försiktigt genom baksidan av magnetens hållare för att ansluta till ev. övriga kablar som löper längs karmen. Kabelanslut till styrenheten och testa. Säkra samtliga fästpunkter, ta bort ankarets juster skruvar och påför **GÄNGLÅSNING** och montera sedan tillbaka skruvarna. Kabeln kan också ledas ut genom kantskydden av plast men håltagningen i dessa kantskydd måste då utföras av installatören.

### Montering på glas med hjälp av monteringsatts MS41 GFKIT, se fig. 3

- 5/ Kontrollera att avståndet mellan dörr och överpanel är större än 3 mm om två monteringsattar för glas skall användas.
- 6/ Placera hela monteringsatts på dörren för att kontrollera ev. fysisk påverkan efter monteringen.
- 7/ Markera läget för glasinfastningsplåtarna och limma med MS Penloc två komponent lim eller motsvarande. Glaset måste vara rengjort med hjälp av pappers näsdukar och isopropyl denaturerad sprit eller motsvarande. Monterings plattorna skall rengöras medelst slippapper för att avlägsna eventuell oxidation.
- 8/ Montera varje hållare med U konsoler och packningsplatta om så behövs och se till att de försänkta hållen hamnar närmast monterings plattan.
- 9/ Montera ihop och testa med ett **12v full laddat batteri innan anslutning görs till passage kontroll systemet.**

OBS! Leverantören påtar sig inget ansvar eller skyldighet beroende på skada som ett resultat av en dåligt monterad glaskonsol när antingen a) konsolerna har monterats felaktigt eller b) ett inte godkänt lim har använts. Vi rekommenderar MSPENLOC 2 komponents lim eller Loctite typ 317 & 734.

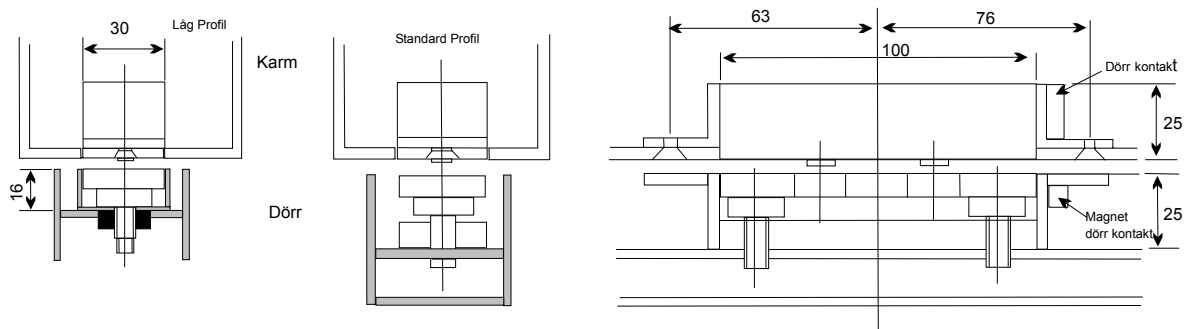
För leverans finns även en dubbelvariant av det utanpåliggande låshuset MS41DSM och såväl enkel som dubbelversionerna kan monteras med dörrcenterande magneter, CMAGS, vilka understöder golvfjäderfunktionen för svängdörrar

# MS41 SHEARLOCK

## MONTERINGSDETALJER - FÖRSÄNKT MONTERING

**Montering på aluminium/UPVC** - För vertikal och horisontell infästning.

- 1/ Kontrollera avståndet mellan dörr och karm - mellan 3 och 6 mm och dörren får inte ha slagit sig.
- 2/ Kontrollera dörrstängningstillbehören endera:
  - a) Stänger stumt i stopp läge på en ENKELVERKANDE DÖRR
  - b) Stänger upprepat mot centrum på en SVÄNGDÖRR
- 3/ Markera centrum linjens läge i BÄGGE PLANEN för MS41 Magnet & Ankare och se till att de ligger exakt i linje när dörren är i sitt stängda läge.  
Vid montering på dörrens ovansida, montera nära den styrande kanten ca 200 mm från magnetens centrum.  
Vid vertikal montering, montera den ena i mitten eller om två monteras, fäst vid 1/3 och 2/3 av dörrens höjd räknat från nederkanten.
- 4/ Skär ut bägge öppningarna 100mm x 30mm lika runt centrum linjerna med en snäv monteringsolerans för MS41 Magnet & Ankare. Avlägsna eventuella grader på insidan vilka kan förorsaka att magneten inte kan skjuta fram.  
OBS! Detta förutsätter en **ihålig karm OCH ihålig överdel eller styrande kant** på dörrsektionen.
- 5/ Hål för monteringen kan nu borraras genom att lyfta upp magneten till bägge öppningarna och markera infästnings hålens läge färdiga för borrning med ett 5,5 mm diam. borr med 10 mm försänkning för att få plats med de M5 försänkta maskin skruvarna



- 6/ MONTERA MS41 magneten i karmen genom att först föra in kabeln till det ställe där styrenheten installerats (t.ex. ett extra innertak eller vid strömförsörjningen) och sedan skjuta in magneten in i sektionen och låta den sticka ut genom öppningen. Använd de medföljande M5 skruvarna till att hålla magneten på plats.
- 7/ TA BORT MS41 Ankaret från dess vaggan och fäst vaggan i dörren medelst M5 skruvarna. Maximalt stöd erhålles genom att använda vaggans botten infästningar alternativt använda en aluminium kloss med rätt djup för sektionen. För grunda sektioner tillhandahålls en monteringsplatta med gängade urtag. Sätt tillbaka MS41 ankaret och justera så att ankaret hamnar på ca **1 mm avstånd från lås stiften**.
- 8/ Anslut styrenheten enligt instruktionerna och när detta utförts tillfredsställande tillför ström för provning. Under förutsättning att testen är framgångsrik ta bort ankaret och påför gänglåsning på justerskruvarna innan återmontering sker till korrekt höjd.
- 9/ Kontrollera att anliggningsytorna på magnet & ankare hos MS41 är rena och utan grader för full vidhäftning. Detta är viktigt för att uppnå tillfredsställande kontroll och bör ingå i alla återkommande system för underhåll.
- 10/ MS41SFM Shearlock är nu klar för användning.

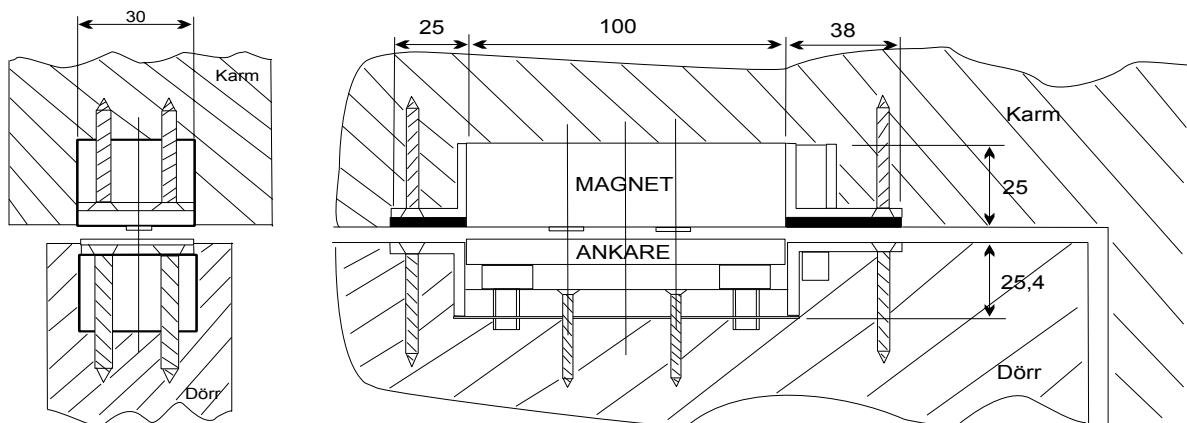
**OBS:** Om montering sker i **järnhaltiga** dörrar eller karmar kan dörrövervakningens Reed brytare funktion störas. I så fall blir förmodligen en separat kombination av Reed brytare / magnet nödvändig.

# MS41 SHEARLOCK

## MONTERINGSDETALJER - FÖRSÄNKT MONTERING

### Montering på trä karmar och trä dörrar.

- 1/ Kontrollera AVSTÅNDET mellan DÖRR & KARM - mellan 3 mm och 8 mm och dörren får inte ha slagit sig.
- 2/ Kontrollera dörrstängningstillbehören endera:
  - a) Stänger stumt i stopp läge på en ENKELVERKANDE DÖRR
  - b) Stänger upprepat mot centrum på en SVÄNGDÖRR
- 3/ Kontrollera att LÄGET FÖR MAGNETEN (karm) och ANKARET (dörr) inte inkräktar på eventuella inredningsdetaljer och att det finns en säker dragning av kablarna på baksidan fram till styrenheten.
- 4/ Markera centrum linjens läge i BÄGGE PLANEN för MS41 Magnet & Ankare och se till att de ligger exakt i linje när dörren är i sitt stängda läge.  
Vid montering på dörrens ovansida, montera nära den styrande kanten ca 200 mm från magnetens centrum.  
Vid vertikal montering, montera den ena i mitten eller om två monteras, fäst vid 1/3 och 2/3 av dörrens höjd räknat från nederkanten.
- 5/ Skär ut båda urtagen så att magneten får ett bra stöd och ankaret inte begränsas. Avståndet mellan karm och dörr bestämmer djupet på montaget men generellt skall **magneten** vara **försänkt** eller över försänkningen på karmens undersida. **Ankarets** vagga skall ha bra stöd vid basen.
- 6/ Montera tillfälligt med hjälp av en temporär träskruv i varje konsol (centrum hålet) både magnet och ankare **för att kontrollera frigången** och att det inte finns några begränsningar beträffande dörrens rörelser.
- 7/ Dörrkontakten med den styrande magneten är integrerad med konsolerna och fungerar normalt vid upp till 10 mm gap mellan konsolerna.
- 8/ Montera styrenheten på en lämplig plats t.ex. falskt tak eller lämpligast vid strömförsörjningen.  
Dra kablarna enligt instruktionen och när detta är klart tillför ström via ett 12v DC batteri för att prova om funktionen är den riktiga innan den slutliga anslutningen till kabelsystemet.



- 9/ Om funktionen är riktig och båda enheterna är i linje när dörren är stängd kan de slutgiltigt skruvas fast på plats medelst de medföljande Nr. 10 trä skruvarna, och ta bort de temporära skruvarna. Innan ankaret placeras tillbaka skall **gänglåsnings** anbringas på justerskruvarna och därefter monteras tillbaka på rätt sätt medelst den medföljande sexkant nyckeln.
- 10/ Tillse att anliggningsytorna hos MS41 magnet och ankare är rena och utan spån för full kontakt mellan ytorna (detta är viktigt för att uppnå tillfredsställande övervakning och bör därför ingå i allt regelbundet underhåll).
- 11/ MS41SFM SHEARLOCK är nu klar för användning.